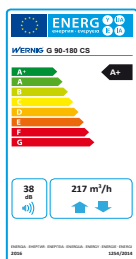
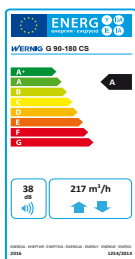


# Wohnungslüftung mit Wärmerückgewinnung COMFORT-VENT® G 90-180



**G 90-180**



fresh air by  
**WERNIG**

## COMFORT-VENT® G 90-180 - Wohnungslüftungsgerät mit Wärme- und optionaler Feuchterückgewinnung



Das G 90-180 ist ein für den mehrgeschossigen Wohnbau entwickeltes, kompaktes Zu- und Abluftgerät mit hohem Wärmetauscherwirkungsgrad für Renovierung und Neubau. Die kompakte Konzeption des Gerätes erlaubt einen Wandeinbau in einem Küchenschrank oder einer Wandnische. Die hohe Wärmerückgewinnung in Gegenstromtechnik und energiesparende Gleichstromventilatoren sorgen für die energieeffiziente, kontrollierte Be- und Entlüftung von Wohnungen im mehrgeschossigen Wohnbau aber auch in Einfamilienhäusern, Büros und ähnlichen Räumlichkeiten mit einem Luftleistungsbedarf bis zu 180 m³/h.

### Geräteaufbau

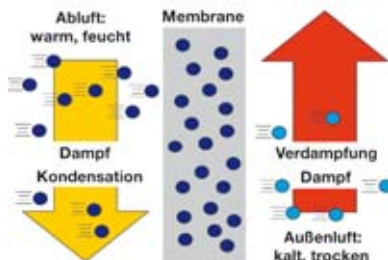
Das G 90-180 besteht aus einem wärmebrückenfrei gedämmten, kompakten Gehäuse aus beschichtetem Stahlblech, Farbe Staubgrau, ~RAL 7037 bzw. Farbe Telegrau, ~RAL 7047, eingebauten Gegenstromwärmetauscher, Hochleistungsradialventilatoren mit Gleichstromantrieb, 100% Bypass, der kompletten Steuerelektronik und den von außen leicht wechselbaren Zuluftfilter der Klasse ISO ePM1 ≥55% (F7) bzw. Abluftfilter der Klasse ISO Coarse ≥65% (G4) direkt am Lufteintritt. Das Innengehäuse besteht aus hoch wärmedämmenden expandierten Polypropylen. Das Lüftungsgerät kann auf Grund des symmetrischen Aufbaus als Links- oder Rechtsausführung montiert werden.



Raumbedieneinheit CS des G 90-180

### Feuchterückgewinnung

Durch den optional lieferbaren, neu entwickelten Enthalpietauscher kann ein großer Teil der Luftfeuchtigkeit aus der Abluft zurückgewonnen werden. Die Konstruktion als Plattentauscher mit getrenntem Zu- und Abluftvolumenstrom gewährleistet einen auch langfristig hygienisch einwandfreien Betrieb. Das Verfahren unterscheidet sich damit grundsätzlich von den ebenfalls zur Feuchtigkeitsrückgewinnung eingesetzten Geräten mit beschichteten Rotationstauschern oder Geräten mit Umluftbetrieb.



Funktionsschema Feuchterückgewinnung

### Anschlussstutzen

Der Anschluss erfolgt mit vier eckigen Ein- bzw. Auslässen, welche sich auf der Oberseite des G 90-180 befinden. Optional steht ein runder Zuluft-Anschlussstutzen DN 125 auf der Unterseite des Gerätes zur Verfügung. Alle eckigen Anschlüsse können mit Adapter auf runde Kanalführungen DN 125 umgewandelt werden.

### Wärmerückgewinnung

Die hocheffiziente Wärmerückgewinnung erfolgt durch den eingebauten, großzügig dimensionierten Luft/Luft-Gegenstromplattentauscher aus recycelbarem Kunststoff mit Wärmebereitstellungsgraden je nach Prüfverfahren und Geräteausführung bis zu 85%.

### Automatischer Bypass

Der 100% Bypass steuert in Abhängigkeit der eingestellten Zulufttemperatur und dient zur Umgehung des Wärmetauschers. Dabei wird die Frischluft temperaturabhängig je nach Jahres- (Sommer/Winter) oder Tageszeit (tagsüber/nachts) unerwärmt am Wärmetauscher vorbeigeführt. Der Einsatz einer separaten „Sommerkassette“ entfällt.

### Steuerung und Regelung

Die gesamte Steuerung und Regelung, wie stufenlose VolumenstromEinstellung, temperaturgeführte Bypasssteuerung, Regelung der automatischen Frostschutzfunktion oder des optionalen Vorheizregisters, ist in der Steuerelektronik bereits integriert. Für die manuelle Schaltung der drei bzw. vier Lüfterstufen oder des automatischen Absenkbetriebes über Schaltuhr mit Tages-/Wochenprogramm und Programmierung aller Funktionen dient die standardmäßig mitgelieferte Raumbedieneinheit mit LCD-Display und Folientastatur, welche in einer handelsüblichen E-Unterputzgerätedose (Ø 65 mm innen, mind. 40 mm innen tief) integriert werden kann.

Weiters bietet die Steuerelektronik standardmäßig eine zeitgesteuerte Stoßlüftungsfunktion über einen externen Taster oder Schalter.



COMFORT-VENT® G 90-180

### Volumenströme, Leistungsaufnahme und Schalleistungspegel

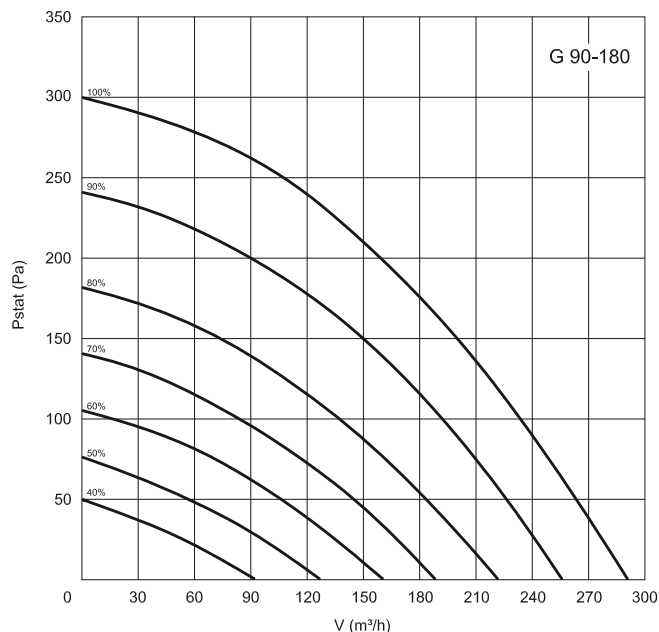
Drehzahl	V (m³/h)	p <sub>stat</sub> (Pa)	Leistung (kW)	Zuluft dB(A)	Abluft dB(A)	Gehäuse dB(A)
20%	37	6	0,008	40	39	27
30%	55	14	0,010	42	40	30
40%	76	27	0,013	46	41	32
50%	97	44	0,018	49	43	35
60%	118	64	0,026	53	45	37
70%	141	92	0,037	57	48	40
80%	160	118	0,050	59	50	43
90%	179	148	0,066	62	52	45
100%	196	179	0,085	63	53	46

### Schallpegel

In nebenstehender Tabelle werden die Schalleistungspegel L<sub>w</sub>(A) angegeben.

Der effektive Schalldruckpegel ist von der spezifischen Raumakustik abhängig.

### Kennliniendiagramm



### Ventilatoren

Im G 90-180 finden Hochleistungsradialventilatoren mit Gleichstrommotoren (Energieeinsparung rund 60% gegenüber Wechselstrommotoren) Verwendung. Die Ventilatoren sind wartungsfrei und über die eingebaute Regelung stufenlos in vier Drehzahlen einstellbar. Dadurch ist eine optimale Anpassung der Volumenströme an die gegebenen Anlagenverhältnisse möglich.

### Einfrierschutz

Das G 90-180 ist mit einem automatischen Einfrierschutz versehen. Der in der Fortluft angebrachte Sensor erfasst die Temperatur und regelt den Zuluftventilator stufenlos, sodass aus der Abluft weniger Energie entzogen und ein Einfrieren verhindert wird. Bei Aufstellung des Lüftungsgerätes in kalten Bereichen (z.B.: Keller oder Dachboden) oder in Gegenden mit langen und extrem tiefen Außentemperaturen wird der Einsatz eines Erdwärmetauschers oder E-Vorheizregisters, welches optional im Gerät integrierbar ist, empfohlen. Bei Verwendung des optionalen Enthalpietauschers besteht bis ca.  $-8^{\circ}C$  bei ausgeglichenen Volumenströmen automatisch ein Einfrierschutz.

### Technische Daten

### G 90-180

Volumenstrom	30 bis 180 $m^3/h$
Wärmebereitstellungsgrad ÖNORM EN 13141-7, zuluftseitig	85%
Wärmebereitstellungsgrad ÖNORM EN 13141-7, fortluftseitig	77%
Wärmebereitstellungsgrad PHI Prüfverfahren	82%
Ventilatoren	Antriebsmotore in Gleichstromtechnik
Leistungsaufnahme beider Ventilatoren	10 bis 85 W
Spannungsversorgung	230 V~, 50 Hz
E-Vorheizregister (optional)	1165 W
Abmessungen H x B x T	680 x 560 x 298 mm
Anschlussstutzen	2x 220x60 mm, 2x 220x115 mm, 1x DN 125 mm
Gewicht	ca. 22 kg
Einbaulage	Wandmontage/Schrankeinbau

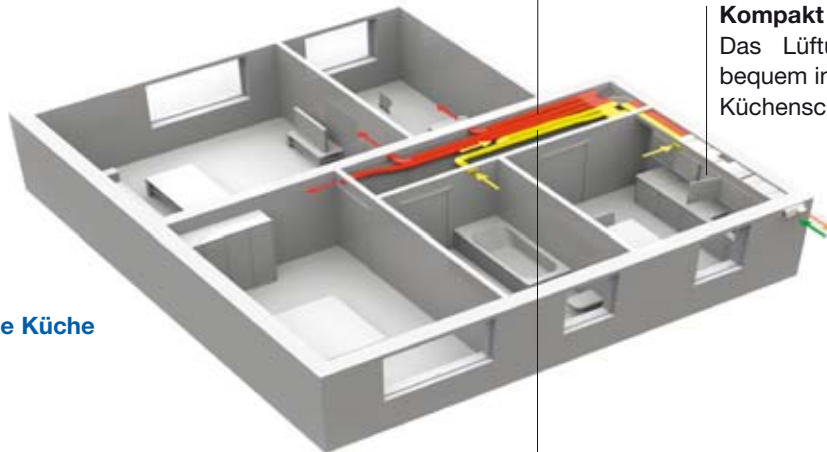
### Flexibel einsetzbar bei Neubau und Renovierung

#### Sternförmige Luftverteilung

Vom Flur aus werden die Zulufräume auf direktem Weg mit frischer Luft versorgt, aus den Ablufträumen wird die verbrauchte Luft abgeführt.

#### Kompakt

Das Lüftungsgerät passt bequem in einen Standard-Küchenschrank.



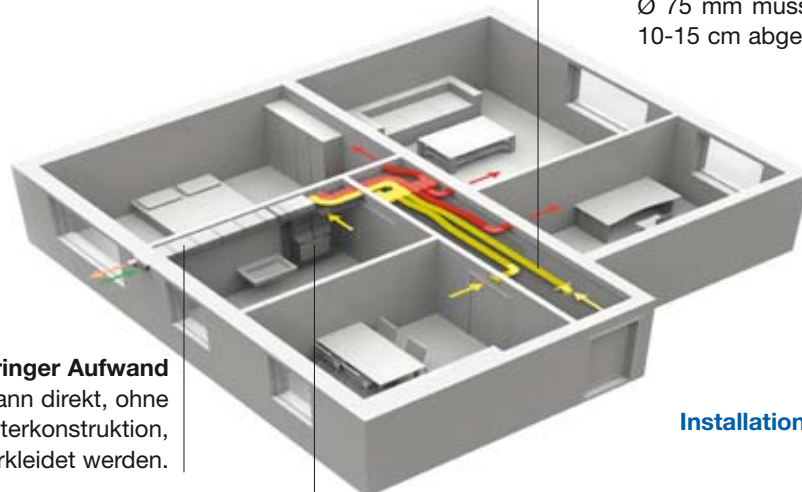
Installationsvariante Küche

#### Sicher und hygienisch

Die Luftverteilung durch den Luftverteilschlauch LVS 75 A mit der vollkommen glatten Oberflächenstruktur der Innenfolie, entspricht höchsten hygienischen Anforderungen.

#### Geringe Montagehöhe

Dank der Lüftungsleitungen mit nur  $\varnothing$  75 mm muss die Decke nur um 10-15 cm abgehängt werden.



#### Geringer Aufwand

Der Doppelkanal kann direkt, ohne bauseitige Unterkonstruktion, verkleidet werden.

#### Kompakt

Das Lüftungsgerät passt bequem in eine Wandnische.

Installationsvariante Bad



### Kompakt-Lüftungssystem für Wohnungen

Das Kompakt-Lüftungssystem für Wohnungen wurde speziell für den Einsatz in Wohnungen entwickelt und lässt sich auf vielfältige Weise in diese integrieren.

Besonders die geringen Platzverhältnisse beim Einbau in der Küche stellt Planer und Ausführende häufig vor sehr große Herausforderungen. Das kompakte Lüftungssystem lässt sich auch bei geringen Platzverhältnissen problemlos integrieren.

- Das Lüftungsgerät passt in einen Küchenschrank.
- Das ComfoPipe Plus Doppelkanalsystem lässt sich flexibel einsetzen und kann direkt verkleidet werden.
- Der Kombischalldämpfer ermöglicht kurze Einbaulängen bei hohen Schalldämmwerten.

### Kompakt-Lüftungssystem für Wohnungen - Einbaubeispiele



Einbaulösung Küche - verbaut



Einbaulösung Küche - Sichtmontage



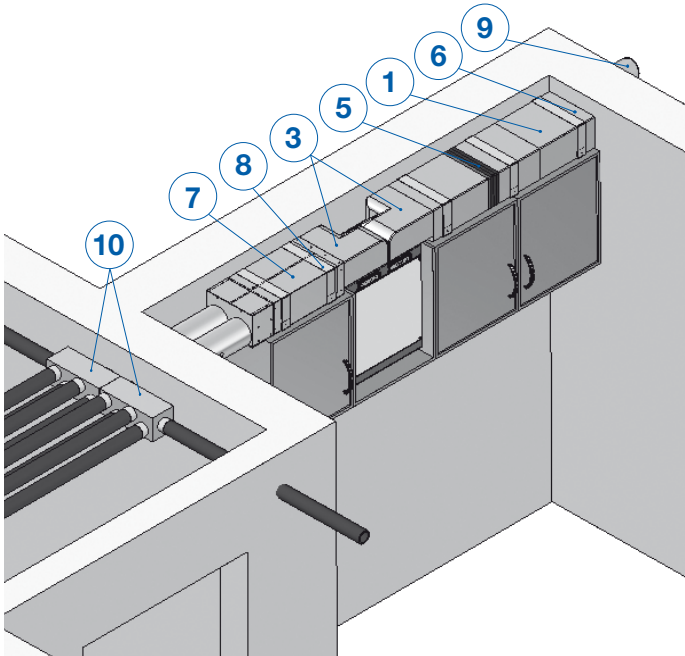
Einbaulösung Bad - integriert



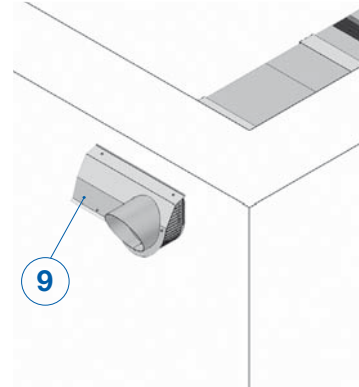
Einbaulösung Bad - Sichtmontage

### Kompakt-Lüftungssystem für Wohnungen - Einbauvarianten

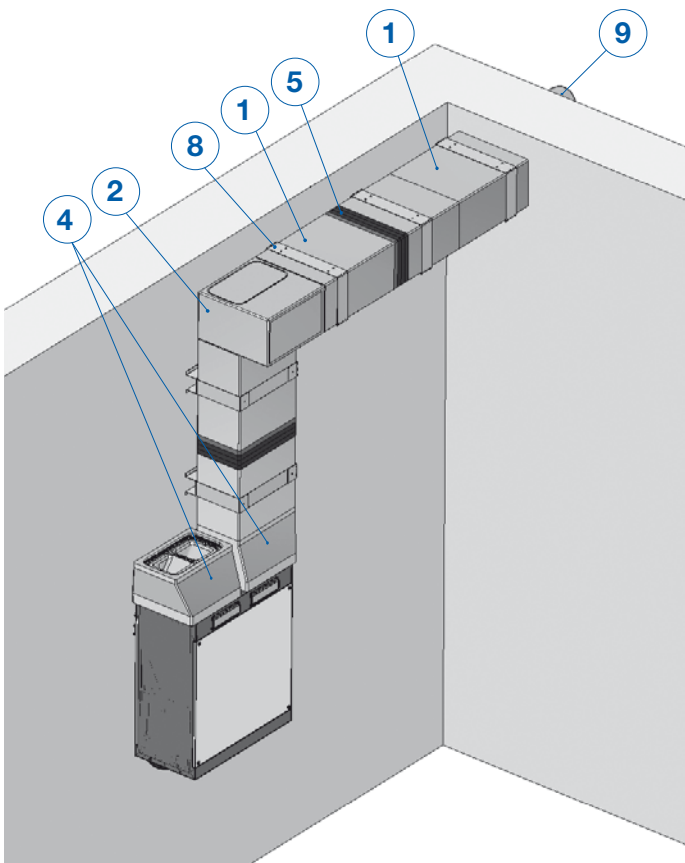
Variante 1: Installation Küche



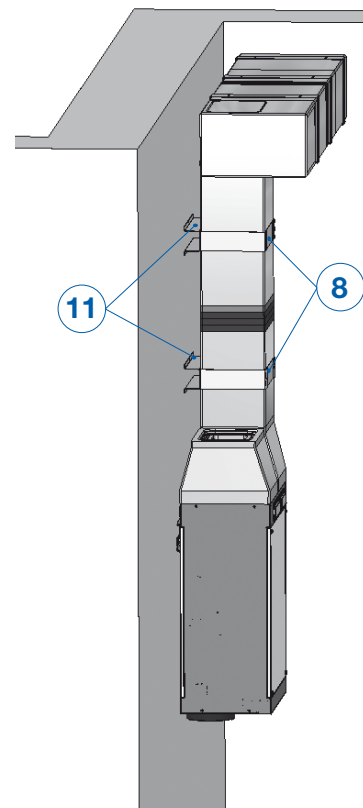
Ansicht Außenwand



Variante 2: Wandinstallation



Detailansicht Wandinstallation



### Produktübersicht Kompakt-Lüftungssystem

- |           |   |  |
|-----------|---|--|
| <b>1</b>  |    | <p><b>CPP-DK 400 ComfoPipe Plus Doppelkanal</b><br/>erfüllt die Dämmanforderung der ÖNORM H 5155:2013 innerhalb der thermischen Hülle, Außen- und Fortluftkanal in einem Element, Material 48 mm EPP, inkl. Verbindungselement<br/>L x B x H: 400 x 330 x 200 mm</p> |
| <b>2</b>  |    | <p><b>CPP-UB ComfoPipe Plus Umlenkbbox</b><br/>für Richtungsänderungen vertikal und horizontal von ComfoPipe Plus Doppelkanal, Material 48 mm EPP, mit zwei Verschlussdeckeln, inkl. Verbindungselement<br/>L x B x H: 330 x 330 x 200 mm</p>                        |
| <b>3</b>  |    | <p><b>CPP-ABH (R/L) ComfoPipe Plus Anschlussbox horizontal</b><br/>für Umlenkung 90°, Anschluss an ComfoPipe Plus Doppelkanal, Material 48 mm EPP, mit Geräteanschlusselement, inkl. Verbindungselement<br/>L x B x H: 330 x 330 x 200 mm</p>                        |
| <b>4</b>  |    | <p><b>CPP-ABV ComfoPipe Plus Anschlussbox vertikal</b><br/>für Anschluss vertikal von Comfort-Vent® G90-180 an ComfoPipe Plus Doppelkanal, Material 48 mm EPP, mit Geräteanschlusselement, inkl. Verbindungselement<br/>L x B x H: 330 x 280 x 200 mm</p>            |
| <b>5</b>  |   | <p><b>CPP-LA ComfoPipe Plus Längenausgleich</b><br/>min. 40 mm, max. 85 mm, zur Erleichterung der Montage des ComfoPipe Plus Doppelkanal, inkl. Verbindungsnippeln und 4 Ausgleichselementen</p>   |
| <b>6</b>  |  | <p><b>CPP-UES ComfoPipe Plus Übergangssset</b><br/>Übergang von ComfoPipe Plus Doppelkanal auf DN 125.<br/>Verwendung auch als Wanddurchführung in Verbindung mit ISO-Rohr 125.</p>  |
| <b>7</b>  |  | <p><b>CPP-SDK Schalldämpfer kurz</b><br/>Kombischalldämpfer für Zu- und Abluft mit Anschluss 2 x DN 125 sowie Anschluß für ComfoPipe Plus Doppelkanal<br/>L x B x H: 568 x 330 x 220 mm</p>  |
| <b>8</b>  |  | <p><b>CPP-HK (B/S) Halteklammer</b><br/>zur Befestigung des ComfoPipe Plus Doppelkanal, pro Doppelkanalelement 1 Halter<br/><b>breit</b>, Befestigung an der Wand und Decke<br/><b>schmal</b>, Befestigung an der Wand</p>   |
| <b>9</b>  |  | <p><b>AWG-K (R/L) Kombi-Außenwandgitter</b><br/>für kompakten Anschluss der Außen- und Fortluft in einem Element<br/>Außenluftanschluss <b>rechts</b>, Anschluss DN 125 bis 200 m³/h<br/>Außenluftanschluss <b>links</b>, Anschluss DN 125 bis 200 m³/h</p>          |
| <b>10</b> |  | <p><b>CPP-V Verteilerbox aus verzinktem Stahlblech</b><br/>mit 5 vormontierten Stutzen/Blindeckeln DN 75 als Anschluss für Luftverteilschlauch LVS 75 A, 1 Stutzen DN 125, Einbauhöhe ca. 145 mm<br/>L x B x H: 380 x 155 x 145 mm</p>                               |
| <b>11</b> |  | <p><b>CPP-DS Distanzschiene</b><br/>für vertikale Installation von ComfoPipe Plus Doppelkanal über dem Wohnungslüftungsgerät, in Verbindung mit Halteklammer breit.</p>  |
| <b>12</b> |  | <p><b>CPP-AB 125 ComfoPipe Plus Anschlussbox rund</b><br/>für Anschluss vertikal von Comfort-Vent® G90-180 an 2 x DN 125 für Anschluss von ComfoPipe 125 oder Lüftungsrohr DN 125<br/>L x B x H: 290 x 280 x 150 mm</p>  |

### Ausführung

G 90-180

Gegenstromwärmetauscher	•
Hochleistungsventilatoren mit Gleichstromantrieb	•
Automatisch steuernder Bypass	•
Elektro-Vorheizregelung für optionales PTC-Vorheizregister	•
Frostschutzregelung	•
Raumbedieneinheit mit LCD-Display und Folientastatur	•
Schaltuhr mit Tages- und Wochenprogramm	•
Regelung über optionalen Feuchtesensor	•
Regelung über optionalen CO <sub>2</sub> -Sensor	•
Filterwechselanzeige	•
Stoßlüftungsfunktion	•
Enthalpietauscher optional möglich	•

### Abmessungen

